

## KEA

Faretto collocabile all'interno di controsoffitti, a luce diffusa, adatto per essere installato in locali commerciali, ristoranti, uffici, corridoi e sale riunioni.

*Recessed downlight placed on false ceilings suitable for commercial locals, restaurants, corridors, offices and meeting rooms.*

Durata gruppo ottico >50.000 ore  
Temperatura operativa -10°+ +55°C

Indice resa cromatica RA>75

PF >0,9

Protezione IP40

Alimentatore esterno incluso nella fornitura

*Lifetime LED group >50.000 hrs*

*Operating temperature -10°+ +55°C*

*Colorimetric index RA>75*

*IP 40 protection*

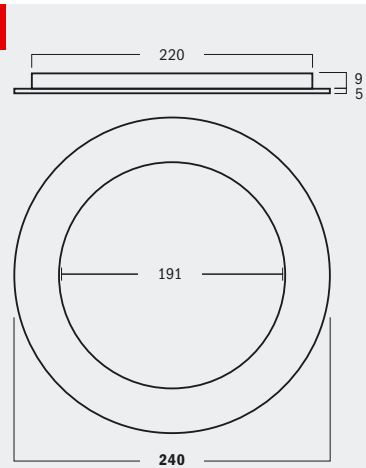
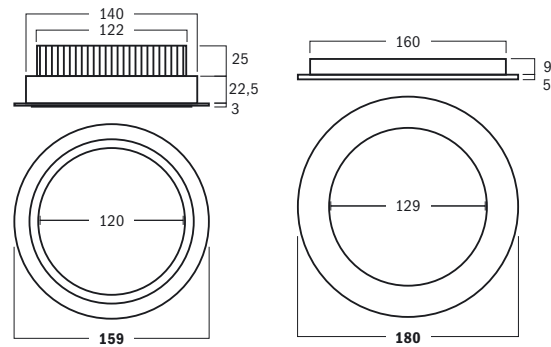
*PF >0,9*

*External LED driver included in supply*

	Codice Code	N. LED	Assorbimento P. consumption	Alimentazione Power supply	Colore Color	Flusso luminoso Luminous flux	Angolo di emissione Beam angle
<b>KEA 159</b>	8000060750	210	20W	230V AC	Bianco caldo/Warm white	1050 lm	150°
	8000060751				Bianco neutro/Neutral white	1155 lm	
<b>KEA 180</b>	8000060700	104	11W	230V AC	Bianco caldo/Warm white	525 lm	150°
	8000060701				Bianco neutro/Neutral white	570 lm	
<b>KEA 240</b>	8000060760	168	20W	230V AC	Bianco caldo/Warm white	900 lm	150°
	8000060761				Bianco neutro/Neutral white	1000 lm	



- Bianco caldo/Warm white (2800+3200K)
- Bianco neutro/Neutral white (4000+4500K)



Kea 159



Kea 180 / Kea 240

**Faretto da incasso a soffitto**  
*Ceiling recessed downlight*  
**230V AC**



Membro del consorzio ECOLIGHT - RAEE IT80200000001378 - Con riserva di modifiche S.E.&O. / Subject to change E.&O.E.

06-2011-VER 3.0



Sgaravatti Plant S.r.l.  
via Panà, 56/B  
35027 Noventa Padovana (PD) - Italia  
www.sgaravattiplant.it - info@sgaravattiplant.it