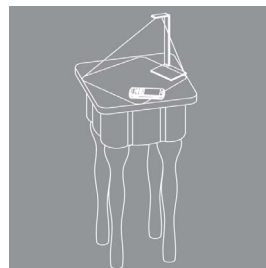


joy table

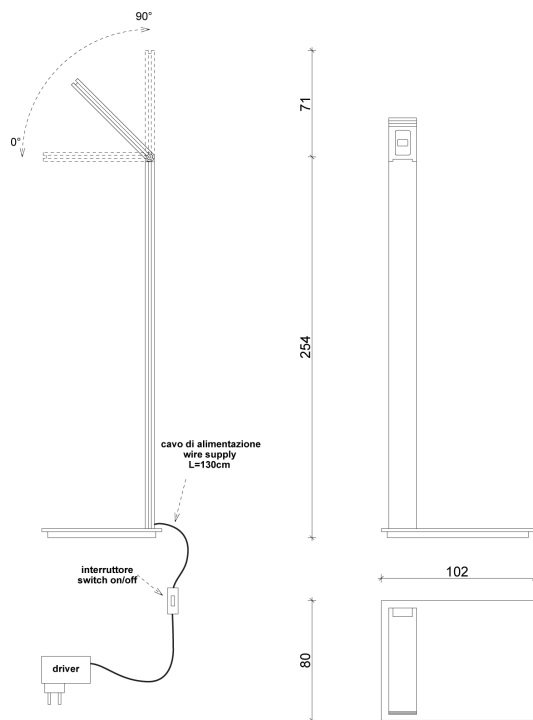
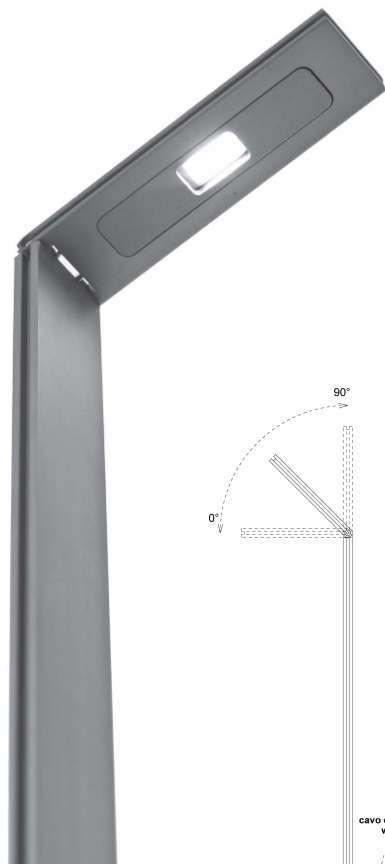


joy table

Corpo lampada da tavolo, predisposto per LED 3000°K 350mA.
Caratterizzato da un supporto cavo per il passaggio conduttori,
snodo e testatina LED impernata a brandeggio. Alimentatore
nel cavo a terra, interruttore nel cavo di alimentazione.

- .corpo lampada in alluminio lucidato a specchio, sabbiato e anodizzato organico
- .snodo a brandeggio frizionabile
- .alimentatore elettronico
- .finitura anodizzazione organica: grigio argento satinato, grigio antracite satinato, nero satinato, bronzo satinato, oro satinato
- .alimentatore nel cavo a terra
- .interruttore nel cavo di alimentazione

- .orientabilità del fascio
- .illuminazione dedicata



Classe II CEI 34 - 21 Made in Italy by Turn Lights



joy table

codice	descrizione	lumen
JOY.2839_	JOY TABLE 4W 35 0mA LED WHITE 3000K + DRIVER	220lm
JOY.2840_	JOY TABLE 4W 35 0mA LED WHITE 4200K + DRIVER	220lm
JOY.2869_	JOY TABLE 4W 35 0mA LED WHITE 3000K + DRIVER 320lm	320lm
JOY.2870_	JOY TABLE 4W 35 0mA LED WHITE 4200K + DRIVER	320lm

FINITURE

.NE (NERO) / .GS (GRIGIO GRAFFITE) / .SV (GRIGIO CHIARO) / .BR (BRONZO OPACO) / .AU (ORO OPACO)

completi di alimentatore

