



joy incasso

Corpo lampada da tavolo, predisposto per LED 4000°K.
Caratterizzato da un supporto cavo per il
passaggio conduttori, snodo e testatina LED
imperniata a brandeggio.

Alimentatore nel cavo a terra, interruttore nel cavo di alimentazione.

Versione incasso

+ caratteristiche

snodo a brandeggio frizionabile

alimentatore elettronico

+ plus

orientabilità del fascio

illuminazione dedicata

discrezione



.matt black

.graphite grey

.aluminum silver

.matt bronze

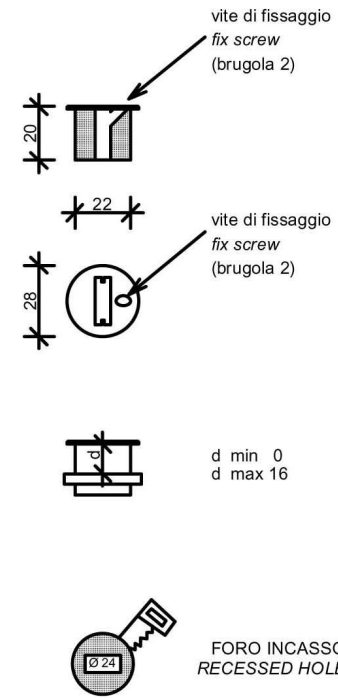
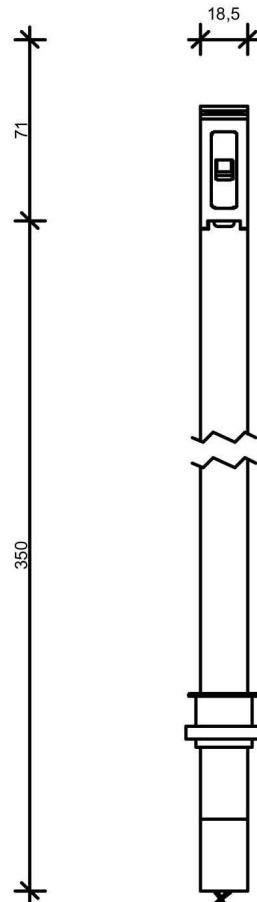
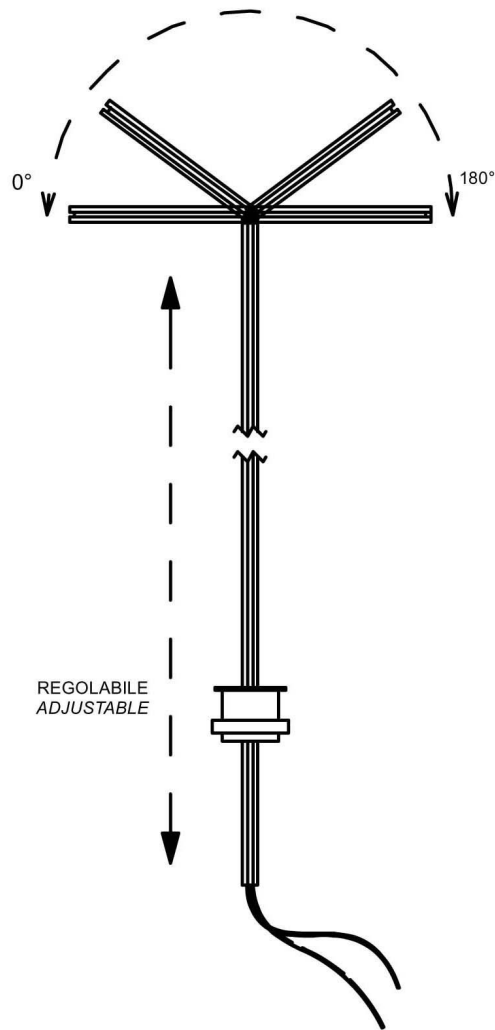
.matt gold



Classe I IP40 CEI 34 - 21 Made in Italy by Turn Lights



joy incasso



NON INCLUSI
DO NOT INCLUDED

- alimentatore / driver
- brugola / allen key

