



## dot 50

*Micro incasso LED alimentato a 230Volt: il più  
compatto apparecchio completamente  
autosufficiente!*

Corpo lampada ad incasso con flangia di appoggio al soffitto; predisposto per LED alimentati direttamente da rete 110 o 220 Volt, lampade alogene e a scarica. Microforature laterali per lo smaltimento del calore di radiazione, struttura radiante posteriore reggi morsettiera, diffusore frontale in metacrilato monosatinato; a richiesta diffusore colorato.

### + caratteristiche

corpo in alluminio, molla in acciaio armonico  
LED 230Volt, lampade alogene con riflettore dicroico, lampade a scarica

### + plus

facilità d'installazione  
nessun alimentatore da nascondere  
pulizia estetica del soffitto  
semplicità dell'impianto elettrico di alimentazione

<b>_codice</b>	DOT.3351.	DOT.4004.	DOT.4022.	DOT.4026.
<b>_lampada</b>	LED	QR-CB51	HI-SPOT	HIT-Rmini
<b>_portalampada</b>	230V 50Hz	GU5,3	GU10	GX10
<b>_potenza</b>	1X5W	50W	50W	20W
<b>_cono di luce</b>	BIANCA 3000K	-	-	-

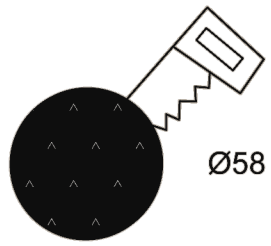
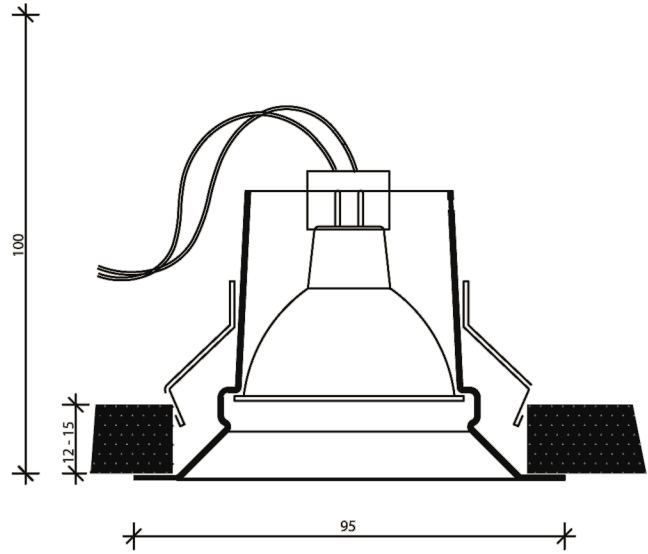
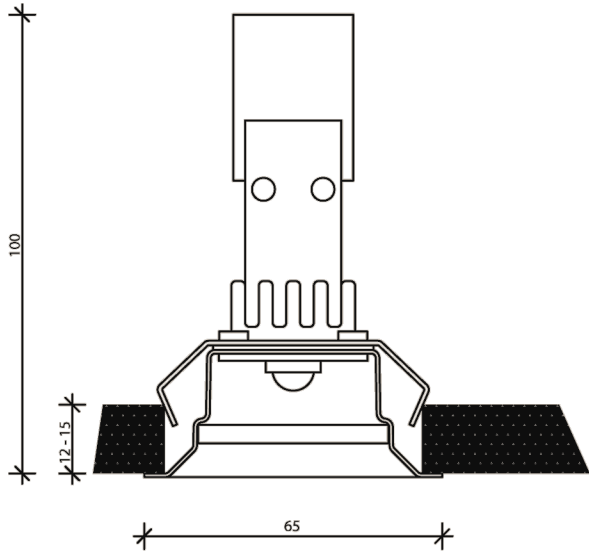
\*altre finiture disponibili: .BI bianco .NE nero .GA grigio argento



Classe I IP40 CEI 34 - 21 Made in Italy by Turn Lights

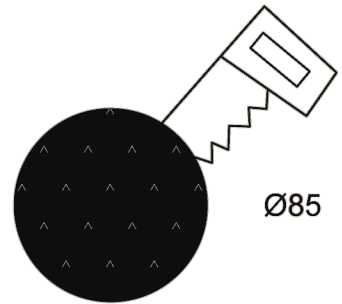


dot 50



FORO INCASSO  
RECESSED HOLE

LED 230Vca



FORO INCASSO  
RECESSED HOLE

QR-CB51  
HI SPOT  
HIT-Rmini