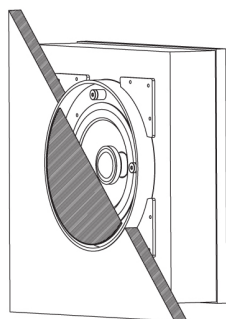
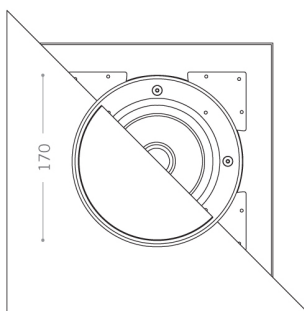




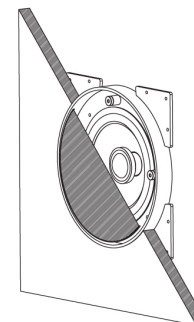
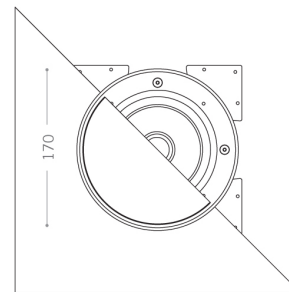
T 17 by Audio
Laboratorio

Sorella della Q15, mantiene le caratteristiche acustiche prendendo una forma circolare. Diffusore acustico molto compatto completamente ad incasso a raso muro. Prodotto per installazione a car- tongesso o laterizio, adatto per utilizzi vari tra cui multi-room, audio a due canali, home theatre.



T 17 M

_tipo:	da muro, incassata
_caricamento:	reflex
_N° vie:	2 coassiale
_potenza (W):	50
_impedenza (ohm):	4/8
_X-over:	3,5kHz
_risp in freq (Hz):	65-20K
_sensibilità (dB):	87
_altoparlanti:	1 x midwoofer D 80mm 1 x tweeter D 19mm
_dimensioni (LxAxP):	250 x 250mm
_peso (Kg):	170mm diametro a vista 2,7



T 17 CG

_tipo:	raso parete
_caricamento:	libero
_N° vie:	2 coassiale
_potenza (W):	50
_impedenza (ohm):	4/8
_X-over:	2kHz
_risp in freq (Hz):	60-21K
_sensibilità (dB):	89
_altoparlanti:	coax D 130 - 2 vie
_dimensioni (LxAxP):	180 x 180mm ingombro di montaggio 170mm diametro a vista
_peso (Kg):	2

colori disponibili

finiture telaio

alluminio

finiture tela

bianco

indicazioni

*le tele possono essere richieste anche di colore differente (colori come mod. Vela)

**senza indicazioni verrà fornito il colore standard bianco

