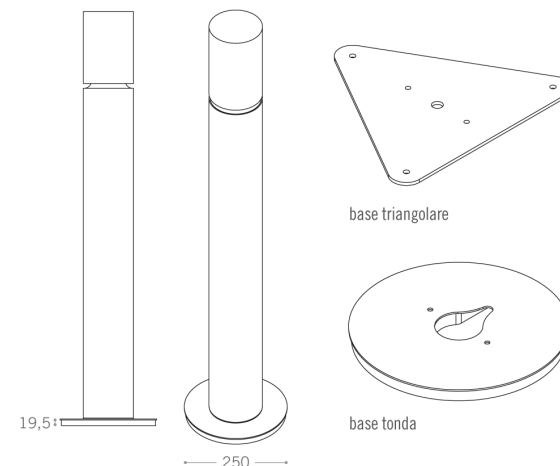
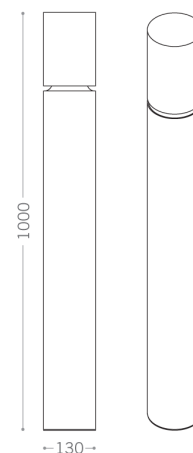


Omni in versione luminosa. Originale quanto efficace, riproduce il suono in alta qualità a 360°. Adatta per esterni e interni con diverse soluzioni di fissaggio a seconda dell'utilizzo. Riesce a sonorizzare un'area circolare all'aperto, con raggio minimo in condizioni normali di circa 10 mt. Disegnata da Claudio Nioretini, viene prodotta laccata nei colori RAL.



IRIDE

_tipo:	omnidirezionale con illuminazione
_caricamento:	pneumatica con guida d'onda
_N° vie:	2
_potenza (W):	75
_impedenza (ohm):	4-8 100V
_X-over:	dedicato alla tipologia di emissione
_risp in freq (Hz):	55-20K
_sensibilità (dB):	87
_altoparlanti:	1 x midwoofercono fibra vetro D 130mm 1 x tweeter cono seta D 22mm
_alimentazione:	AC220V-12AC-DC 3W
_tipo:	N° 6 LED radiali da 80lm/W
_dimensioni (LxAxP):	130 x 1000mm
_peso (Kg):	6,2



colori disponibili

finiture

verniciato bianco
verniciato antracite
verniciato verde inglese

indicazioni

*le basi sono opzionali e si acquistano a parte.
**su richiesta è possibile fornire il diffusore con corpo in alluminio lucido o satinato e testa verniciata (bianco o antracite verde).
N.B. è possibile su richiesta avere la verniciatura con altri colori RAL, con un aumento del 10% sul prezzo di listino.