

Modelli / Models							
nr. LED	Type	Power [W]	nr. LED	Type	Power [W]	nr. LED	Type
1	C	<b>35</b>	2	C	<b>50</b>		

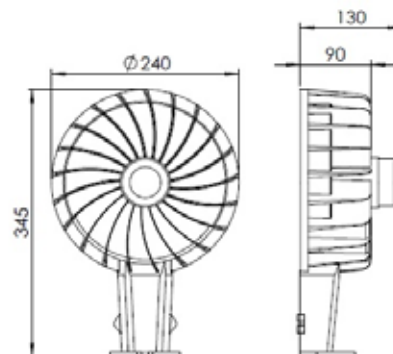
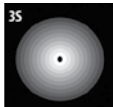
**Proiettore per esterni ideale per illuminare zone adiacenti a capannoni o edifici compresi parcheggi e aree esterne.**

Corpo in alluminio  
 L70 > 70.000 ore  
 Protezione IP65  
 230VAC Classe I  
 Peso: 2,1 Kg  
 Disponibile 5000K

**Outdoor lamp, suitable for lighting areas around buildings and small parking lots.**

Aluminum body  
 L70 > 70.000 hrs  
 IP65 protection  
 230 VAC Class I  
 Weight: 2,1 kg  
 Available light sensor for automatic on/off switching  
 Available 5000K

Ottiche disponibili / Available optics



Sgaravatti Plant srl  
 via Panà 56/B, Noventa Padovana (PD) IT  
 Fax. +39 049 7967898  
 info@sgaravattiplant.it  
 www.sgaravattiplant.it

# WPA

Corpo illuminante a LED per  
aree esterne  
*LED light for facade and parking*

**230 VAC**



Sgaravatti Plant S.r.l.  
via Panà, 56/B  
35027 Noventa Padovana (PD) - Italia  
[www.sgaravattiplant.it](http://www.sgaravattiplant.it) - [info@sgaravattiplant.it](mailto:info@sgaravattiplant.it)