

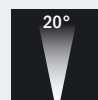
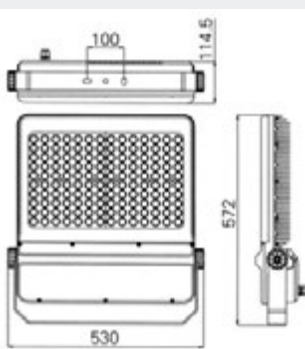
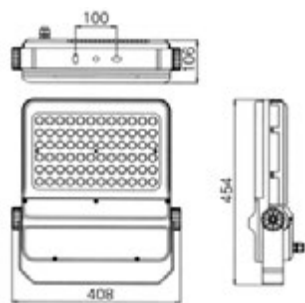
SIERRA

Proiettore per l'illuminazione di grandi aree esterne, illuminazione industriale e architettonica.
Projector suitable for big outdoor areas, industrial and architectural lighting.

Corpo in alluminio
Vetro temprato 4 mm
Durata minima gruppo LED >30.000 ore
Cavo 2x1 H05RN-F; 1,5 m
Indice Resa Cromatica RA>70
PF > 0,9
Protezione IP65
Temperatura di funzionamento -25°+50°C
Peso: 9,8 Kg - 15,8 Kg

*Aluminum body
Tempered glass 4 mm
Lifetime LED group >30.000 hrs
Cable 2x1 H05RN-F; 1,5 m
Colorimetric index RA>70
PF > 0,9
IP65 protection
Operating temperature -25°+50°C
Weight: 9,8 Kg - 15,8 Kg*

Codice Code	N. LED	Assorbimento P. consumption	Alimentazione Power supply	Colore Color	Flusso luminoso Luminous flux	Angolo di emissione Beam angle
8000073010	72	99W	230V AC	Bianco freddo/Cool white	5300 lm	20°
8000073020	140	183W			12370 lm	



Bianco freddo/Cool white (5500+6000K)



Sierra



Proiettore orientabile
Adjustable projector
230V AC



Membro del consorzio ECOLIGHT - RAEE IT80200000001378 - Con riserva di modifiche S.E.&O. / Subject to change E.&O.E.

06/2011-VER.3.0



Sgaravatti Plant S.r.l.
via Panà, 56/B
35027 Noventa Padovana (PD) - Italia
www.sgaravattiplant.it - info@sgaravattiplant.it