

RADIANT 4

Soluzione innovativa per l'illuminazione di gallerie: unisce efficacia, efficienza e risparmio energetico.

Corpo in alluminio pressofuso
Vetro temprato 5 mm
L70 >90.000 ore
Protezione IP65
230 VAC Classe II
Peso 8.5 kg

Cheap tunnel and outdoor LED light with high performances and extremely long life.

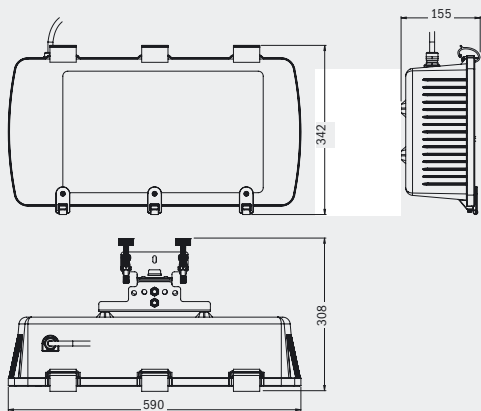
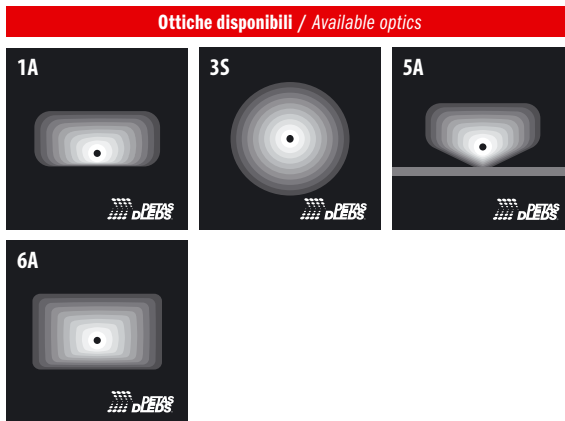
Aluminum die cast body
Tempered glass 5 mm
L70 >90.000 hrs
IP65 protection
230 VAC Class II
Weight 8.5 kg

Dimmeraggio su richiesta.
Dimming on request.



Modelli / Models					
nr. LED	Type	Current [mA]	nr. LED	Type	Current [mA]
40	R	350	40	R	530

Potenze / Power consumptions	
44W ÷ 70W ±5%	





Radiant 4

Corpo illuminante a LED per gallerie ed esterni con ottica stradale brevettata

Tunnel and outdoor LED light with patented optics

230 VAC



An ISO 9001:2008 certificated company

Sgaravatti Plant s.r.l.
via Panà, 56/B
35027 Noventa Padovana (PD) - Italia
www.sgaravattiplant.it - info@sgaravattiplant.it