

RADIANT 2

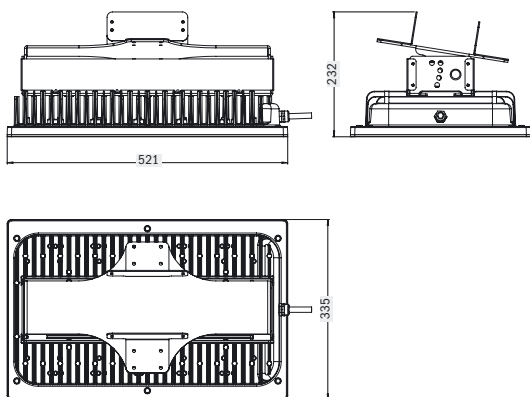
Soluzione innovativa per l'illuminazione di capannoni e gallerie: unisce efficacia, efficienza e risparmio energetico.

Corpo in alluminio pressofuso
Vetro temprato 5 mm
L70 >50.000/90.000 ore
Protezione IP65
100+277 VAC Classe II
Peso 13 kg

Reliable and heavy duty LED light for tunnels and high bays. Available up to 320W for any applications.

Aluminum die cast body
Tempered glass 5 mm
L70 >50.000/90.000 hrs
IP65 protection
100+277 VAC Class II
Weight 13 kg

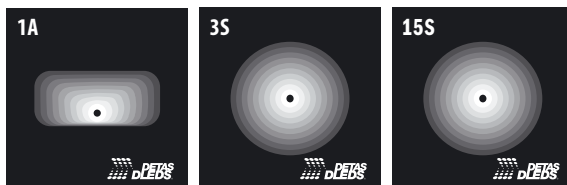
Dimmeraggio su richiesta.
Dimming on request.



Modelli / Models								
nr. LED	Type	Current [mA]	nr. LED	Type	Current [mA]	nr. LED	Type	Current [mA]
60	R	350	102	R	350	26	M	700
60	R	550	102	R	550	36	M	700
60	R	700	102	R	700			

Potenze / Power consumptions	
78W ÷ 320W ±5%	

Ottiche disponibili / Available optics



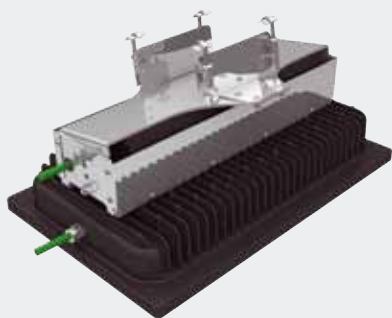


Radiant 2

Corpo illuminante a LED per gallerie e capannoni

Tunnel and high bay LED light

100÷277 VAC



An ISO 9001:2008 certificated company

Sgaravatti Plant s.r.l.
via Panà, 56/B
35027 Noventa Padovana (PD) - Italia
www.sgaravattiplant.it - info@sgaravattiplant.it