

ASPEN

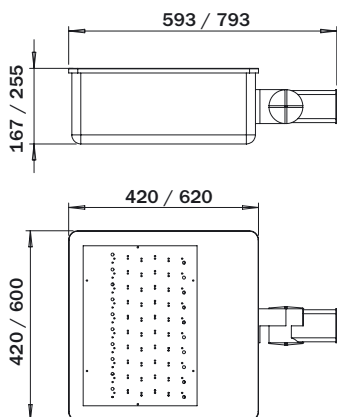
Illuminazione funzionale per aree esterne, commerciali ed industriali, per l'illuminazione di strade e parcheggi.

Contenitore in alluminio pressofuso
Vetro temprato 5 mm
L70 >50.000/100.000 ore
Protezione IP65
100÷277 VAC Classe I
Peso 12 kg / 24 Kg

Disponibile anche in Classe II

Modern design, suitable for industrial and commercial outdoor areas, streets and parking lots.

Aluminum die cast body
Tempered glass 5 mm
L70 >50.000/100.000 hrs
IP65 protection
100÷277 VAC Class I
Weight 12 kg / 24 kg
Also available in Class II

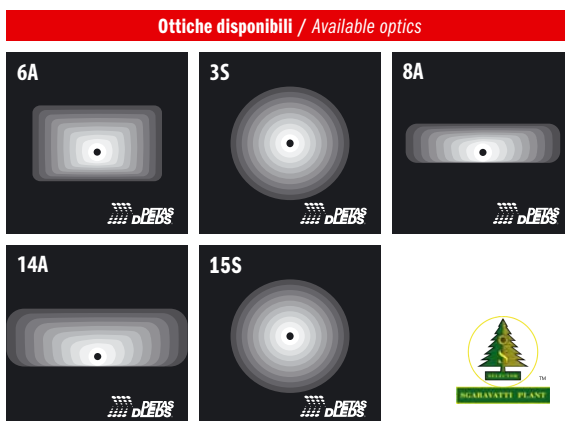


Modelli / Models								
nr. LED	Type	Current [mA]	nr. LED	Type	Current [mA]	nr. LED	Type	Current [mA]
40	R	530	50	R	550	60	R	550
40	R	700	50	R	700	60	R	600
70	R	550	80	R	550			
70	R	700	80	R	700			

Potenze / Power consumptions
70W ÷ 180W ±5%

Dimmeraggio e controllo remoto wireless su richiesta.

Dimming and remote wireless control on request.





Aspen

Corpo illuminante a LED con ottica stradale brevettata

LED street light with patented optic system

100÷277 VAC



An ISO 9001:2008 certificated company

Sgaravatti Plant s.r.l.
via Panà, 56/B
35027 Noventa Padovana (PD) - Italia
www.sgaravattiplant.it - info@sgaravattiplant.it